



CONSERVEZ CES INSTRUCTIONS - LISEZ TOUTES LES INSTRUCTIONS ATTENTIVEMENT

⚠ MISE EN GARDE



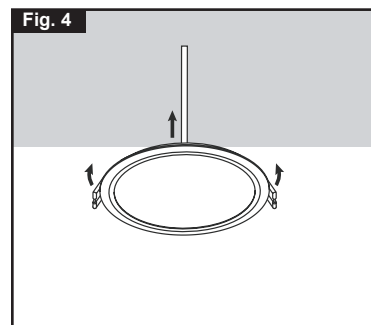
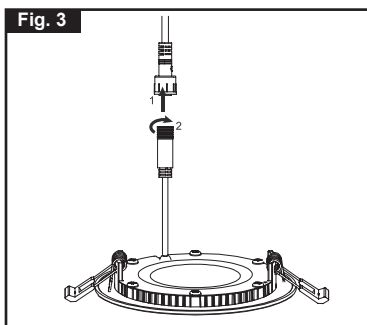
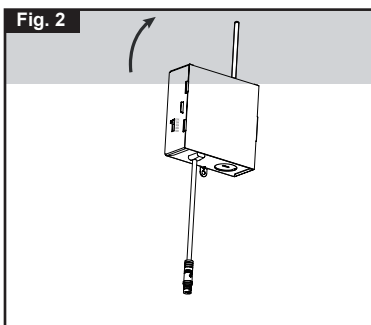
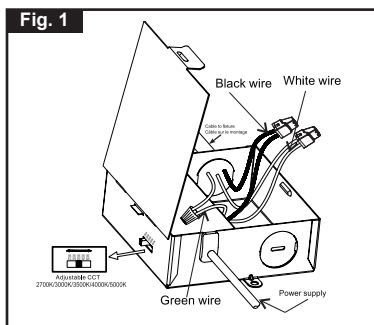
CAN ICES-005 (B) NMB-005 (B)

VEUILLEZ LIRE TOUTES LES INSTRUCTIONS AVANT DE COMMENCER L'INSTALLATION.

- Pour éviter les blessures et les dommages matériels, le luminaire ne devrait être installé que par des électriciens ou des employés autorisés.
- Pour éviter les chocs électriques ou les dommages aux composants, coupez l'alimentation avant de commencer l'installation ou l'entretien.
- Ce produit doit être installé conformément au National Electric Code (NEC)/Le code Canadien de l'électricité (CEC) et à l'ensemble des codes de l'électricité et des normes de sécurité fédéraux, provinciaux/étatiques, provinciaux et locaux.
- Débranchez le luminaire et laissez-le refroidir avant l'entretien.
- Toute modification de ce produit est expressément interdite, car elle peut causer des blessures, la mort, des dommages matériels ou la défaillance du produit.
- Pour éviter la défaillance du produit et les chocs électriques, ce produit doit être mis à la terre correctement.
- CAN ICES-005 (B) NMB-005 (B).

LISTE DE GRADATEURS COMPATIBLES RECOMMANDÉS

BRAND	SERIES	MODEL	LOAD	DIMM
LUTRON	ARIADNI	AVCL-153P	150W	10%-100%
	DIVA	DV-600PR	600W	1%-100%
	DIVA	DVCL-153P	150W	10%-100%
	MAESTRO	MACL-153MH	600W	10%-100%
	MAESTRO WIRELESS	MRF2-6CL	150W	10%-100%
	ROTARY	D-600P	600W	10%-100%
	ELECTRONIC (ELV)	NTELV-300P	600W	10%-100%
	SKYLARK	S-600P	600W	10%-100%
	SKYLARK CONTOUR	CT-600P	600W	1%-100%
	SKYLARK CONTOUR	CTCL-153P	150W	10%-100%
	TOGGLER	TG-600P	600W	10%-100%
TOGGLER	TCCl-153P	150W	10%-100%	
LEVITON	SURESLIDE	6633	600W	10%-100%
	SURESLIDE DECORA	6674	600W	20%-100%
	TRIMATRON	6602	600W	20%-100%
	ILLUMATECH	IPL06	600W	1%-100%
LEGRAND	ADORNE	ADTP703TU	700W	20%-100%
	HARMONY	H703PTW	700W	10%-100%
COOPER	ASPIRE	9540	1000W	10%-100%
	DEVINE	DAL06P	300W	10%-100%



CÂBLAGE DU PILOTE

1. Ouvrez le couvercle pivotant de la boîte à fil métallique et retirez le(s) entrée(s) sectionnante(s) appropriée(s).
2. Insérez le câble d'alimentation électrique à travers l'amortisseur et fixez-le avec un connecteur de câble (vendu séparément).
3. Veuillez faire glisser le commutateur DIP à la bonne température de couleur - Réglage par défaut 3000K. (Image 1)
4. À l'aide d'écrous, connectez le fil de mise à la terre vert du câble au fil vert de la boîte. (Image 1)
5. Remettez tout le câblage et les connexions dans le boîtier et fermez le couvercle.
6. Insérez la boîte de câblage dans le trou de montage. (Image 2)

TAILLE TROU DÉCOUPÉ

- 4" - 4.25" (108MM)
- 6" - 6.25" (158MM)

OUTILS REQUIS

1. SCIE 2. MÈTRE RUBAN 3. CÂBLAGE ÉLECTRIQUE (UTILISER SEULEMENT LE TYPR ADAPTÉ À L'APPLICATION POUR CES APPAREILS)

APPLICATIONS DE CONSTRUCTION NEUVE

La boîte à fil métallique doit être solidement fixée aux goujons, aux solives ou aux unités structurelles fixes similaires.

APPLICATIONS DE REMODELAGE

Ne nécessite pas que la boîte à fil métallique soit fermement fixée après que les plaques de montage, les goujons, les solives ou l'unité structurelle aient été dissimulés.

PRÉ-INSTALLATION

1. Coupez l'alimentation au panneau électrique avant de commencer l'installation.
2. Localisez une position appropriée pour placer le luminaire et ouvrez-le conformément aux dimensions du trou de coupe (reportez-vous à la table des trous de coupe pour la taille appropriée).
3. Faites passer le fil électrique de l'interrupteur (alimentation) à travers le trou de montage - utilisez le câble NMD90 Romex ou BX.

INSTALLATION DU LUMINAIRE

1. Connectez le luminaire à la boîte de câblage en insérant et en tordant les connecteurs mâle/femelle (image 3).
2. Poussez les clips chargés par ressort sur le luminaire vers le haut et insérez la base du luminaire dans le trou de montage. Relâchez les clips et le luminaire sera tiré au ras du plafond (image 4).
3. Une fois l'assemblage terminé, allumez l'appareil pour confirmer qu'il fonctionne correctement.